

2015年版に対応！！

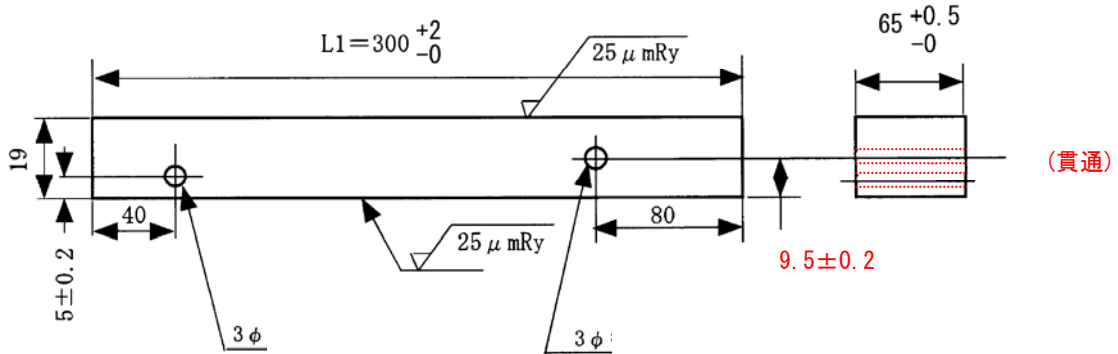
JIS Z 3060-2015 対比試験片図 (縮尺無効)

簡易仕様分

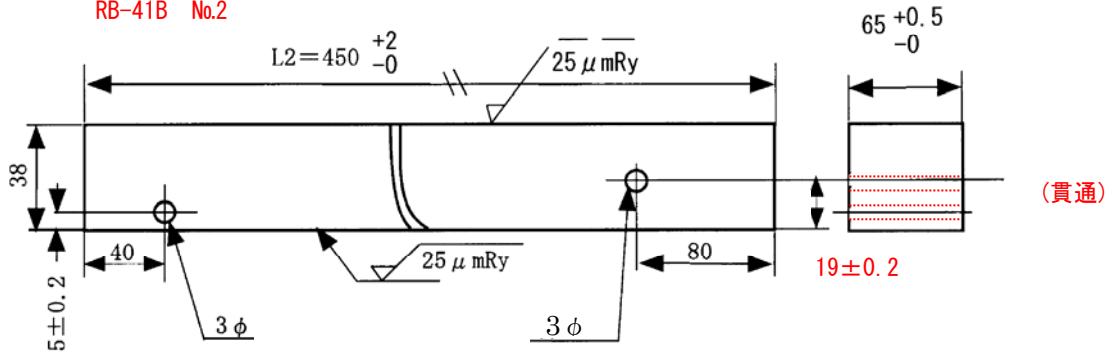
材質：JIS G 3106 SM400A, JIS G 3103 SB410 相当

(ミルシート要及び校正の妨げとなる介在物、異方性なきこと)

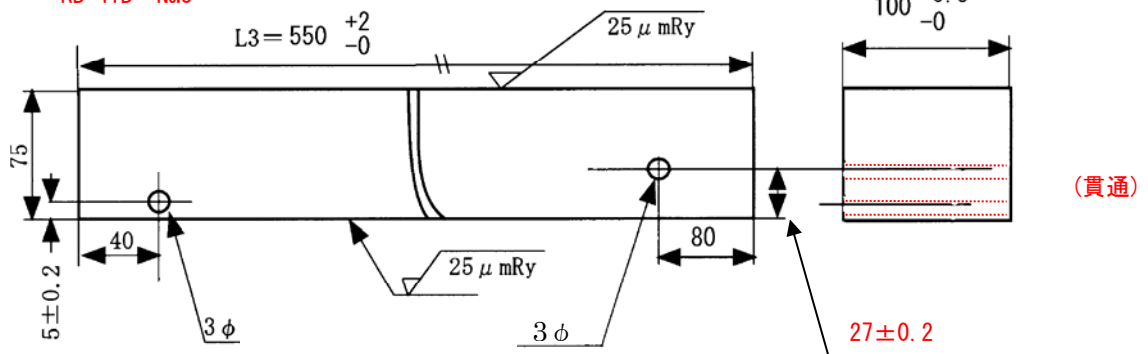
RB-41B No.1



RB-41B No.2



RB-41B No.3



備考

1. 指定なき寸法公差は、JIS B 0405 中級とする。
2. 指定なき面の表面粗さは、 $100\ \mu\text{mRy}$ とする。
3. NO.3 穴位置 27 は、計算値から小数点以下を四捨五入している。